



Association québécoise du propane

Depuis 1959
Expertise et Sécurité

17, boul. Mountain, Bureau 17-1
Granby, Québec J2G 9M5
Téléphone: 450 776-2177
Télécopieur: 450 776-2174
association@propanequebec.com

www.propanequebec.com

No 211

COMMUNIQUÉ

2015-03-16

DESTINATAIRES : Membres de l'AQP

Objet : Compteurs nouvelle génération

Cher membre,

L'AQP s'est toujours donné comme ligne de conduite d'encourager ses membres à travailler selon notre code d'éthique dans l'application la plus stricte des réglementations gouvernementales et municipales en observant tous les codes qui encadrent notre industrie et tout cela, dans le plus grand respect de la sécurité du public.

Ce discours, nous l'avons toujours tenu et suite aux derniers événements qui ne vous sont sans doute pas étrangers, soit notre passage à l'émission J.E. sur les compteurs nouvelle génération, il est fort à parier que vous aurez aussi à mettre à jour certaines de vos installations.

Le bulletin technique de la RBQ du mois de juillet 2014 et notre communiqué sur les compteurs intelligents de février 2015 qui traitent tous deux des articles 6.7.2 et 5.8.1 du code CSA B149.10 nous expliquent le dégagement requis d'une bouteille et/ou d'un régulateur par rapport à une source d'allumage. Qui plus est, l'article 5.2.7 «Remplissage» du même code nous réfère à la même distance des bouteilles.

Pour vous aider à mettre à jour certaines de vos installations, l'AQP produira une fiche cartonnée pouvant être installée à une poignée de porte du bâtiment du consommateur, informant ce dernier que sa bouteille ne peut pas être remplie si le dégagement de cette dernière et/ou d'un ou des régulateurs ne respectent pas les articles ci-haut mentionnés c'est-à-dire trois mètres d'une source d'allumage.

Dans tous les cas où des journalistes voudraient correspondre avec vous, nous vous demandons de les référer à votre bureau de l'Association. Nous vous informons aussi que le 23 mars prochain, nous participerons à une rencontre tripartite entre Hydro Québec, la RBQ et l'AQP pour qu'ensemble nous puissions trouver une solution à cette problématique que ces compteurs nouvelle génération ont créée.

Ces solutions vous seront transmises le plus rapidement possible.

Michel Deslauriers
Directeur général

Dégagement de la sortie d'échappement d'une soupape de décharge d'une bouteille de propane installée

Réglementation visée

Code sur le stockage et la manipulation du propane, CSA-B149.2-10

Code de construction, chapitre II, Gaz

L'article 6.7.2 doit être interprété comme suit : le dégagement de la sortie d'échappement d'une soupape de décharge d'une bouteille doit être mesuré en figurant un cylindre de 10 pi (environ 3 m) de rayon sous le niveau de la soupape de décharge, et un hémisphère de 10 pi (environ 3 m) de rayon au-dessus de la soupape de décharge afin de délimiter

les distances par rapport à :

- la prise d'air de tout appareil ;
- la prise d'air de tout appareillage de circulation d'air ; et,
- une source d'allumage (voir note).

Le dégagement de la sortie d'échappement d'une soupape de décharge doit être mesuré en figurant un rayon de 3 pi (environ 1 m) sous le niveau de cette sortie par rapport aux ouvertures de bâtiment.

Cette méthode de mesure des dégagements est inspirée du libellé du paragraphe b) de l'article 5.8.1. En effet, les exigences des dégagements d'une sortie d'évent d'un régulateur, d'une sortie d'échappement d'une soupape de décharge de tuyauterie, ou d'une soupape de décharge hydrostatique (toutes considérées comme des dispositifs de contrôle de pression) sont les mêmes que celles requises pour la sortie d'échappement d'une soupape de décharge d'une bouteille.

Note : Aux fins d'interprétation et d'application, la Régie du bâtiment du Québec définit une source d'allumage comme étant « une flamme nue, une source de chaleur excédant la température d'auto-allumage pour l'établissement de la flamme, ou un arc électrique causé par les embases pour compteur électrique de type à mâchoires **avec disjoncteur intégré**, les compteurs de nouvelle génération, les interrupteurs, les disjoncteurs, les contacteurs, les prises de courant, les sorties d'éclairage, les moteurs et autres appareillages électriques non approuvés pour utilisation dans des emplacements dangereux de classe 1, zone 1 ou 2 ».





GAZ

Embases pour compteurs électriques de type à mâchoires sans disjoncteur

Contrairement à une embase pour compteur électrique avec disjoncteur intégré (voir figure 1) ou un compteur de nouvelle génération (voir figure 2), une embase pour compteur électrique non muni de ces dispositifs (voir figure 3) n'est pas considérée comme une source d'allumage au-delà de la distance spécifiée de 3 pi (environ 1 m).

En effet, les probabilités de production d'étincelles de ce type d'embase sont très faibles à la suite d'un fonctionnement anormal de l'embase, ou dans l'éventualité plutôt rare de l'enlèvement du compteur de l'embase et du rejet de gaz simultané d'un dispositif de contrôle de pression.

De ce fait, la Régie du bâtiment du Québec statue que le dégagement acceptable pour ces dispositifs avec ce type de compteur électrique doit être mesuré en figurant un cylindre de 3 pi (environ 1 m) de rayon sous le niveau du dispositif et un hémisphère de 3 pi (environ 1 m) de rayon au-dessus de celui-ci.

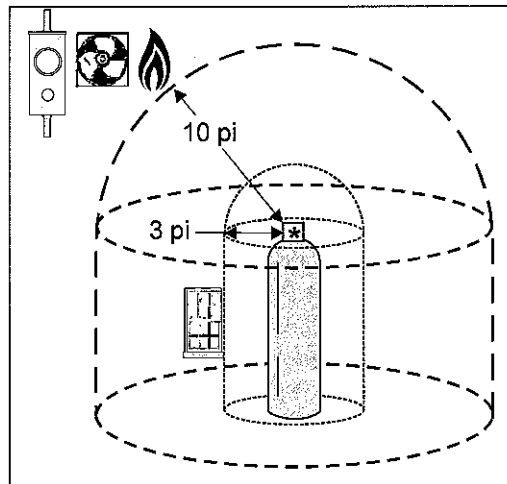


Figure 1 : Embase de compteur électrique avec disjoncteur intégré

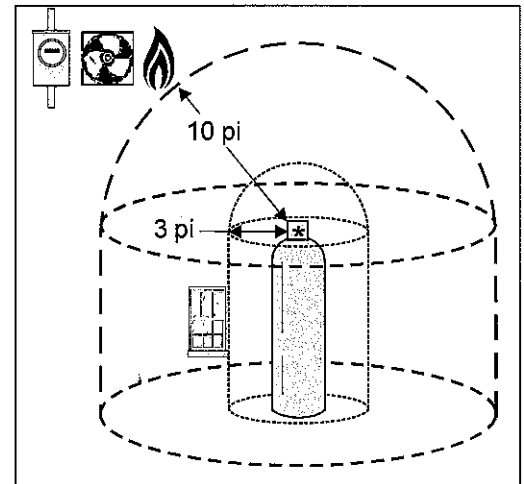


Figure 2 : Embase muni d'un compteur de nouvelle génération

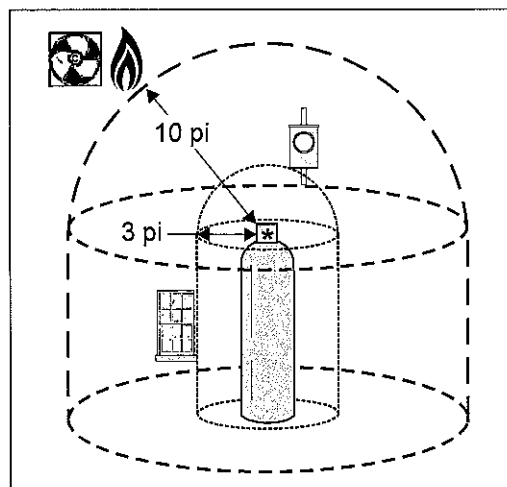


Figure 3 : Embase de compteur électrique de type à mâchoires sans disjoncteur intégré